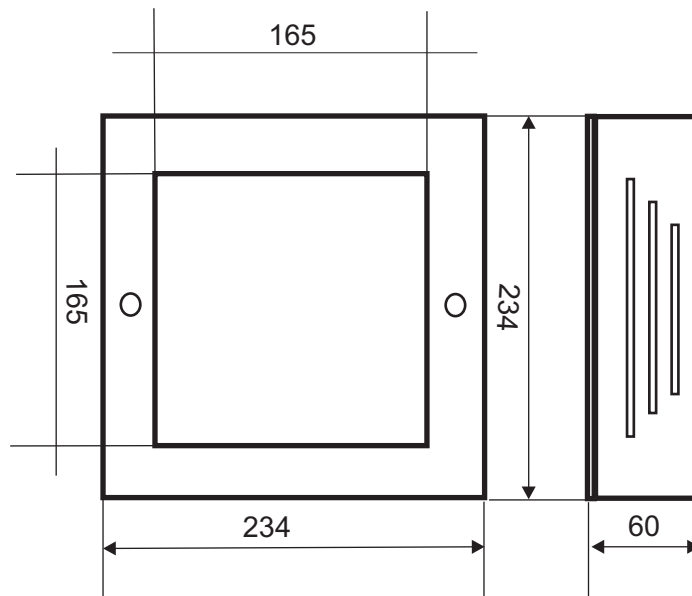


Downlights LED



DOWNLIGHT -16/24/30-SUPERFICIE



DOWNLIGHT AST-230/24 SUPERFICIE

- Equivalencia Downlight de 230mm.∅de 24W
- Ahorro en % 76%
- Optica. Angulo de 180°
- Materiales. Aluminio, acero y vidrio templado
- LED. Edison modelo: Edipower 16-25-30W
- Flujo luminoso. 1020-2000-2400 lm
- CRI. 80
- Temperatura color. 3000° - 4500°-6500 °K
- Fuente. Mean Well, modelo APC-16/350-25/500-35/700
- Consumo. 16/24/30W

